



## DRINK MACHINE TWO-SPEED

### Durable and Efficient Blending

The Drink Machine Two-Speed is the reliable blender for when powerful, functional, blending is needed. With manually-controlled two-speed capability, the Drink Machine Two-Speed will flawlessly create delicious, frozen coffee drinks, fruit smoothies, frappés, granitas, shakes and more.

### Smart Product Design

- Blades create enough torque to crush almost 64 oz. of cubed ice in 3 seconds
- Powerful, thermally-protected motor handles dense ingredients without overheating
- Clear, durable 64 oz. container pulls ingredients into the blades for efficiency and better speed of service

### Mezcla duradera y eficiente

La Drink Machine Two-Speed es la licuadora más confiable cuando se necesita licuar con gran potencia y funcionalidad. Con su capacidad de dos velocidades de control manual, la Drink Machine Two-Speed creará sin errores deliciosas y heladas bebidas con café, licuados de frutas, cafés helados, granizados, licuados y mucho más.

### Diseño inteligente de producto

- Las cuchillas generar suficiente torque para triturar casi 2,0 L de cubos de hielo en 3 segundos
- El poderoso motor con protección térmica evita el sobrecalentamiento cuando se utilizan ingredientes densos
- Los duraderos recipientes transparentes de 2,0 L arrojan los ingredientes contra las cuchillas para ofrecer mayor eficiencia y velocidad de servicio



## Product Specifications / Especificaciones del producto

### Drink Machine Two-Speed #748

**Motor:** ≈2 peak output horsepower motor  
**Electrical:** 120 V, 50/60 Hz, 11.5 A  
**Pack:** Includes Drink Machine Two-Speed with 64 oz. high-impact, clear/stackable container, complete with blade assembly and lid, and grey base.

**Net Weight:** 12.2 lb. (13.8 lb. with box)  
**Dimensions:** 20.3 x 8.0 x 9.0 in. (H x W x D)

Made in the U.S.A. with a minimum of 70% U.S.A. content. FOR COMMERCIAL USE ONLY.

**Warranty:** In the U.S.A. and Canada, the Drink Machine Two-Speed is backed by a three-year limited warranty on motor base parts and a one-year limited warranty on parts and labor on the full unit. For more information regarding this warranty, please call +1.440.235.0214 for customer service.

### Drink Machine Two-Speed #748

**Motor:** Motor de ≈2 caballos de potencia máxima de salida  
**Sistema eléctrico:** 120 V, 50/60 Hz, 11,5 A  
**Embalaje:** Incluye Drink Machine Two-Speed con recipiente de 2,0 L transparente y apilable, altamente resistente a impactos, completo con juego de láminas y tapa, y base gris.

**Peso neto:** 5,9 kg (6,3 kg con la caja)  
**Dimensiones:** 51,4 x 20,3 x 22,9 cm (H x A x P)

Hecho en Estados Unidos con un mínimo de 70% de contenidos de Estados Unidos.  
**SOLAMENTE PARA USO COMERCIAL.**

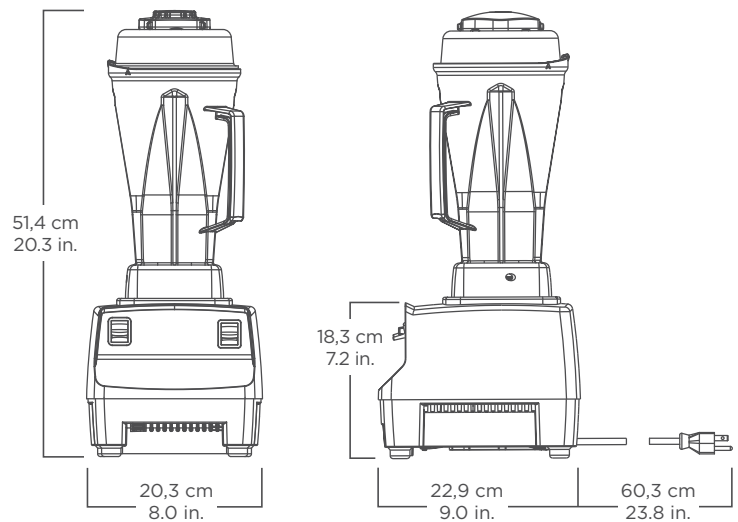
**Garantía:** En EE. UU. y Canadá, Drink Machine Two-Speed está respaldado por una garantía limitada de tres años sobre las piezas básicas del motor y por una garantía limitada de un año sobre las piezas y mano de obra de toda la unidad. Para obtener mayor información con respecto a esta garantía, por favor contáctese con el servicio de atención al cliente llamando al +1.440.235.0214.

## Also Available / También disponible

Unit is available in international voltages, please contact Vitamix international customer service for information.  
 La unidad está disponible en voltajes internacionales, por favor, entre en contacto con el servicio de atención al cliente de Vitamix para obtener informaciones.

### Additional containers / recipientes adicionales:

Complete with blade assembly and lid.  
 Completo con juego de láminas y tapa.  
 756: 64 oz. container / 2,0 L recipiente  
 15506: 48 oz. container / 1,4 L recipiente  
 15640: 32 oz. container / 0,9 L recipiente



Where applicable / Cuando fuera aplicable:



## Contact Information / Informaciones para contacto

U.S.A., Canada & Latin America: [www.vitamix.com/foodservice](http://www.vitamix.com/foodservice)  
 Tel: 800.4DRINK4 or 440.235.0214  
 E-mail: [foodservice@vitamix.com](mailto:foodservice@vitamix.com)  
 Vita-Mix Corporation  
 8615 Usher Road  
 Cleveland, OH 44138-2103 U.S.A.

Outside of U.S.A., Canada & Latin America:  
 Tel: +1.440.782.2450  
 E-mail: [international@vitamix.com](mailto:international@vitamix.com)

For more information, contact your local foodservice distributor.  
 Por más informaciones, entre en contacto con su distribuidor local de servicios alimenticios